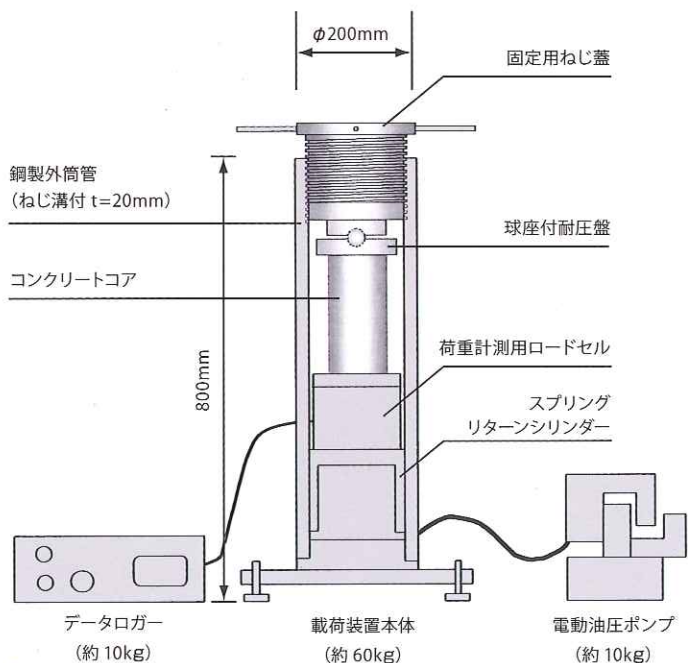


可搬型コンクリート圧縮試験装置



■ 現地で試験が行えます

- ・ コアサイズ：φ100mm 以下
- ・ 最大荷重：1,000kN

■ 軽量 (総重量約80kg) で小型、 運搬組立が容易です

■ 一定荷重連続載荷で、 静弾性係数測定も可能です

採取コアを試験可能な形状とするための
現地用カッター、端面成形機もございます。
なお、試験の際には別途電源が必要です。

ご用命は



株式会社

マルイ

大阪営業所

TEL : 072-869-3201(代表)

<http://www.marui-group.co.jp>

本装置は、関西電力株式会社、株式会社環境総合テクノスとの3社による共同開発で、現在特許出願中です。